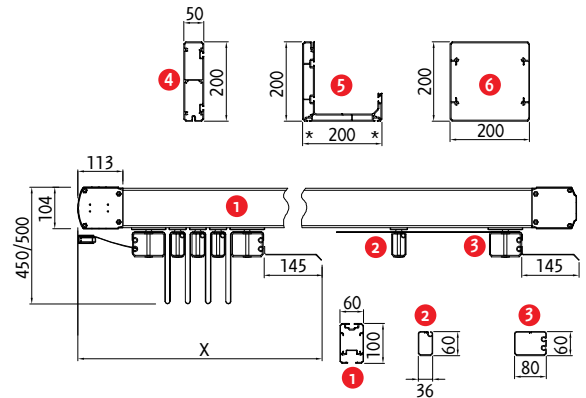
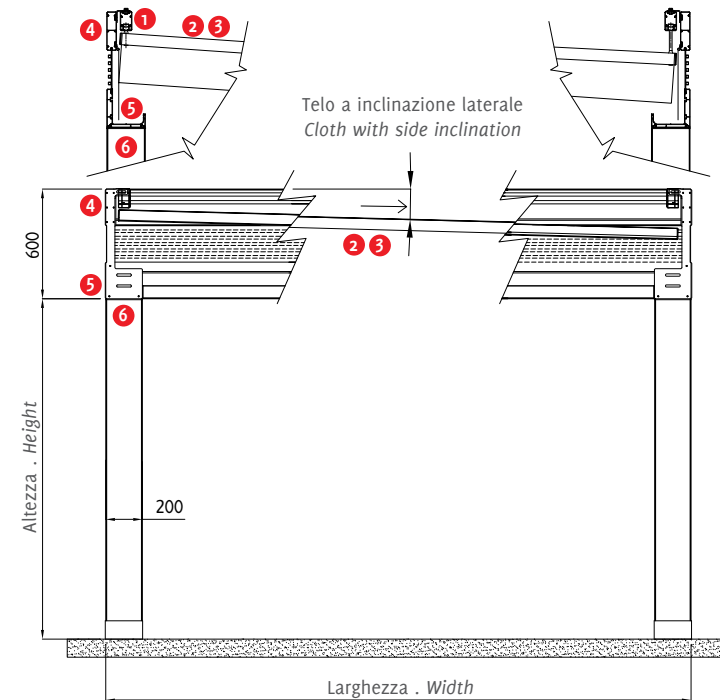




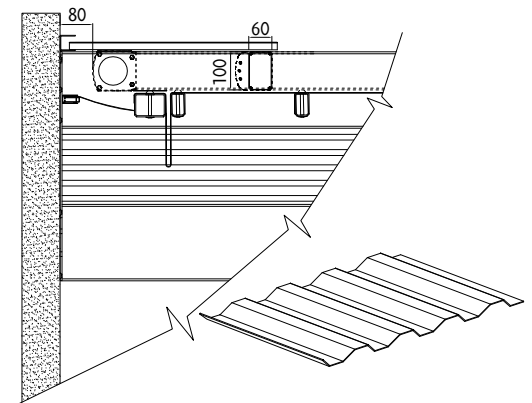
## Dati tecnici . Technical data

Quote espresse in mm - Dimensions in mm

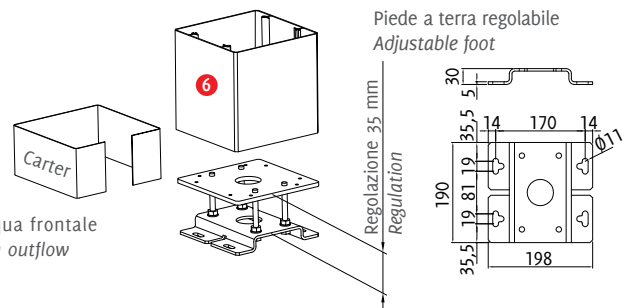
Modulo singolo . Single form    Vista frontale . Frontal view



Dettaglio tettuccio . Roof detail  
057 - 960 / 057 - 961 / 057 - 962



Vista laterale . Side view



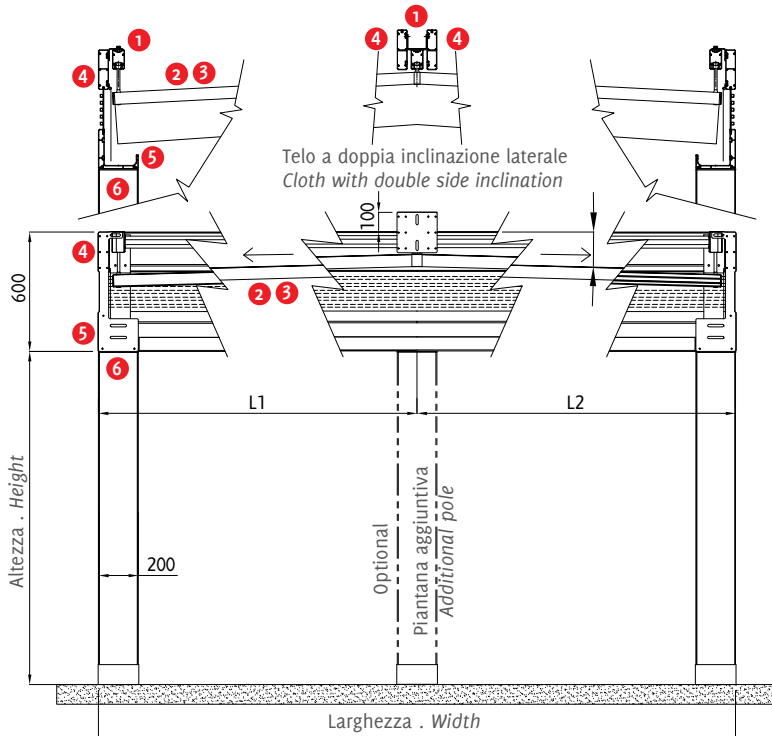
\* Sede per inserimento di luci LED o scorrevoli per teli a drappeggio . Location for inserting LED lights or sliders for drapes.

Sporgenza Projection	S cm	200	250	300	350	400	450	500	550	600	650	700	750	800
Frangitratta intermedi ** Middle flowing profiles **	n °	2	3	4	5	6	7	8	9	10	11	12	13	14
Impacchettamento Packing	X cm	58	63	68	73	78	83	88	93	98	103	108	113	118

\*\* n° indicativo dei frangitratta . Indicative n° of flowing profiles.

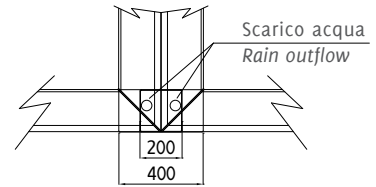
## Dati tecnici . Technical data

Modulo doppio . Double form    Vista frontale . Frontal view

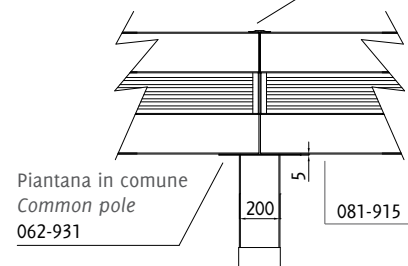


Quote espresse in mm - Dimensions in mm

Vista dall'alto piantana in comune  
Top view common pole

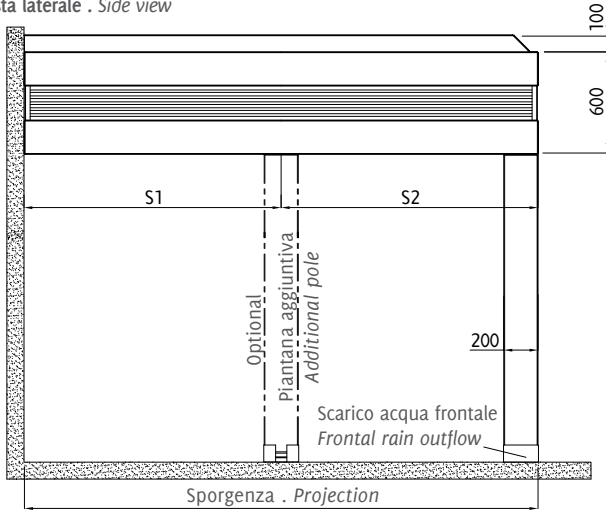


Vista laterale piantana in comune  
Side view common pole



Art 081-915 di dimensioni 80x5mm consigliato come spessore di compensazione per eventuali chiusure perimetrali.  
Art 081-915 of dimensions 80x5mm recommended as thick compensation for any perimetric closings.

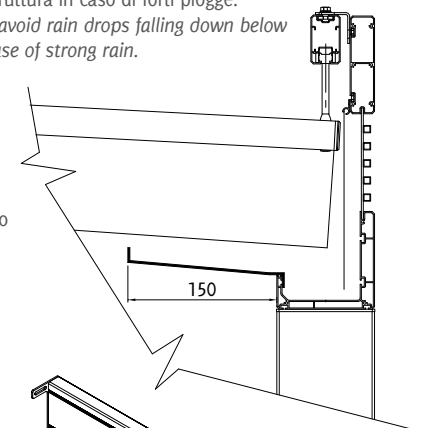
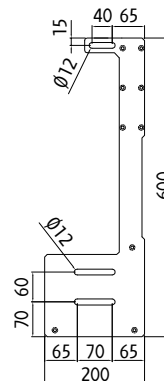
Vista laterale . Side view



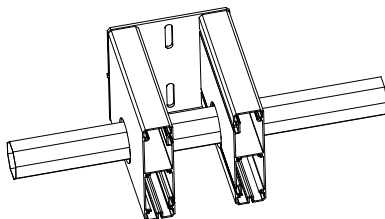
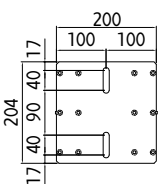
Gronda laterale aggiuntiva . Additional side water-drain  
062 - 930

Consigliata per limitare gli eventuali schizzi d'acqua all'interno della struttura in caso di forti piogge.  
Recommended to avoid rain drops falling down below the structure in case of strong rain.

Attacco laterale a muro  
Wall side bracket



Attacco centrale a muro  
Wall central bracket



## Legenda tecnica . Technical legend

- ① Guida . Rail
- ② Frangitratta intermedi . Middle flowing profiles
- ③ Frangitratta terminale . Last flowing profile
- ④ Profilo struttura perimetrale . Perimetric profile
- ⑤ Profilo gronda perimetrale . Perimetric water-drain profile
- ⑥ Piantana . Pole

X Impacchettamento . Packing