



## **R173** PERGOZIP

**NEW  
2017**

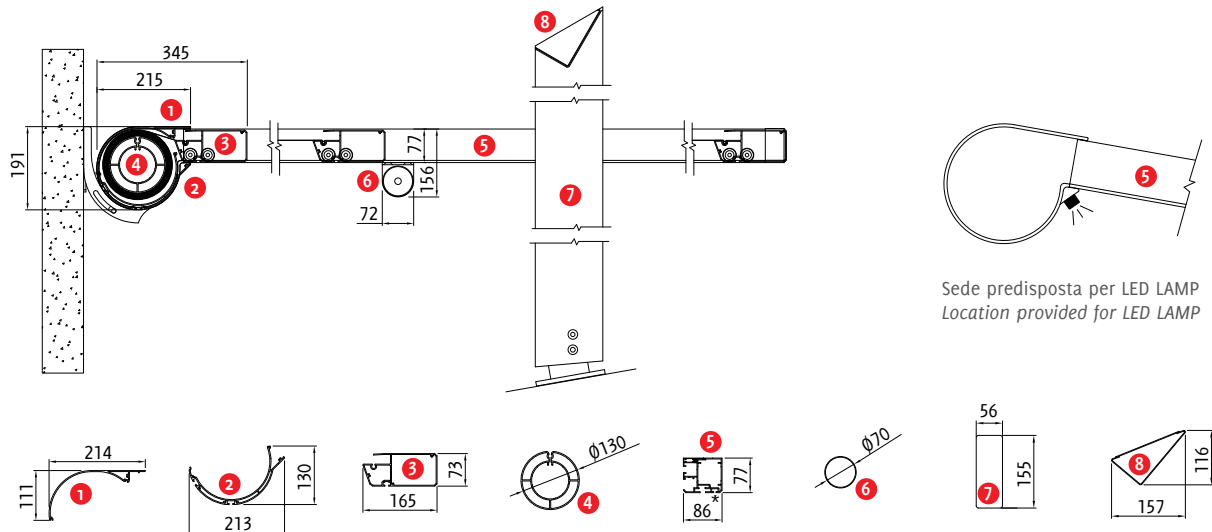
Pergola ombreggiante dal design puro e minimale, dotata di grande praticità, eleganza funzionale e resistenza. Il telo viene avvolto nel cassonetto d'alluminio e tensionato tramite molle a gas e zip laterali. Qualità BT Group, che riconosci subito al primo sguardo.  
Pergola con piantane frontali inclinate in larice netto nodi.  
Si può installare a soffitto o parete.



*Shading pergola with minimalist design, highly practical, with functional elegance and strength. The cloth is rolled up in aluminum cassette and tightened through gas springs and side zip.  
BT Group quality, recognizable at first glance.  
Pergola with frontal inclined larch poles.  
Connection to the ceiling or to the wall.*

## Dati tecnici . Technical data

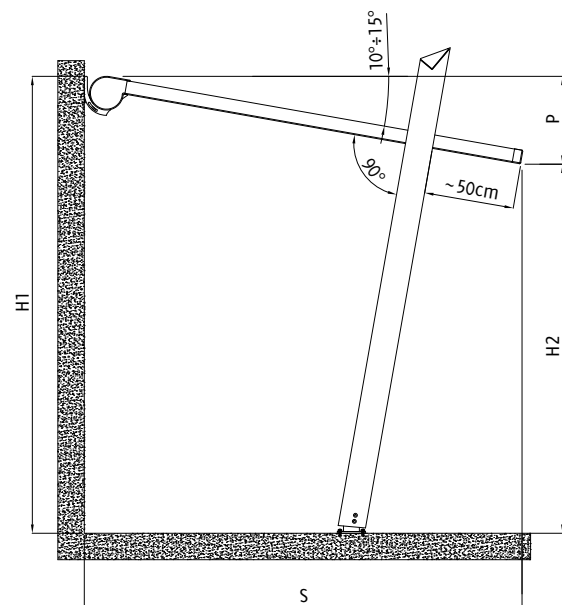
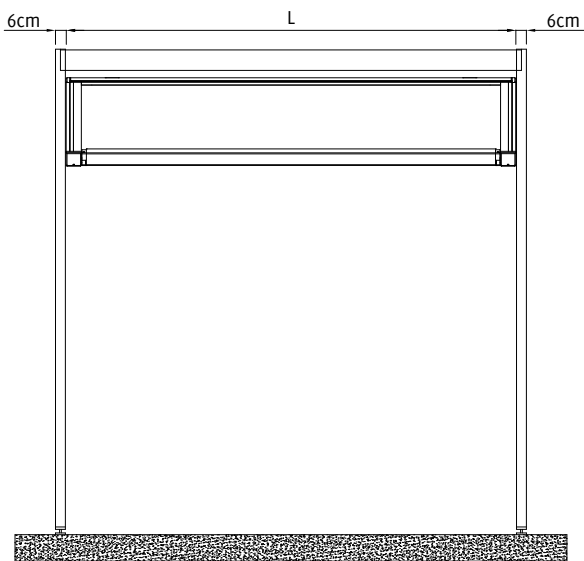
Quote espresse in mm - Dimensions in mm



Sede predisposta per LED LAMP  
Location provided for LED LAMP

Vista frontale . Frontal view

Vista laterale . Side view



Inclinazione della pergola tra i 10° e 15° corrisponde ad una pendenza tra il 18% e il 27% della Sporgenza (S).  
Inclination of the pergola from 10° to 15° corresponds to a slope between 18% and 27% of its depth (S).

\* Sede per inserimento di luci LED o scorrevoli per teli a drappaggio . Location for inserting LED lights or sliders for drapes.

Sporgenza Projection	S cm	200	250	300	350	400	450
Pendenza ammissibile Permissible inclination	P cm	41±58	50±72	58±85	67±99	76±112	85±125
Frangivento Wind-break	n °	1	1	1	1	1	1

Peso medio struttura 7 kg/mq . Medium structure weight 7 kg/sqm.

Si precisa che questa struttura è stata progettata per protezione solare. Adottando pendenze adeguate, e con l'impiego dei frangivento, indicati in tabella, la struttura può offrire anche un riparo da pioggia.

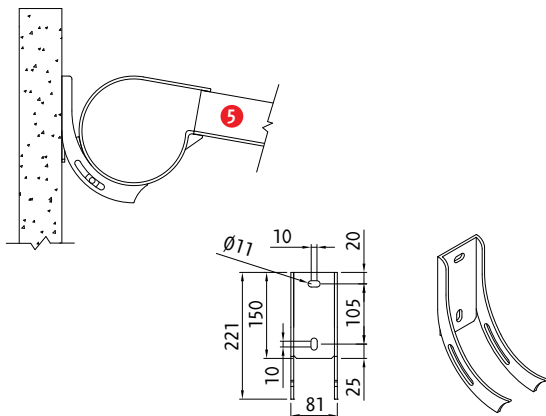
Portata massima di pioggia ammessa di circa 8mm/h, pari ad una pioggia di media intensità. In caso di forti temporali si consiglia di ritirare il telo, onde evitare la formazione di sacche d'acqua, evitando quindi di lasciare la struttura aperta incustodita.

This structure has been projected for sun protection only. With suitable slopes, and using windbreaks as indicated in the table, the structure can also offer a shelter from rain. **Maximum permissible load of rain about 8mm / h, corresponding to a middle intensity rain.** In case of heavy storms it is suggested to retract the cloth in order to avoid creation of water pockets, so avoiding to leave the structure open.

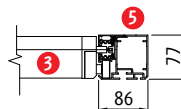
## Dettagli tecnici . Technical details

Quote espresse in mm - Dimensions in mm

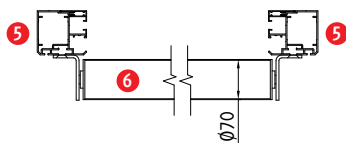
Staffa attacco parete . Wall application bracket



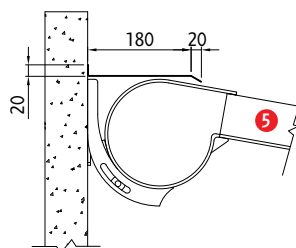
Dettaglio guida . Rail detail



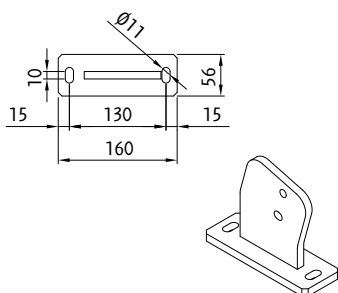
Dettaglio frangivento . Wind-break detail  
088-930



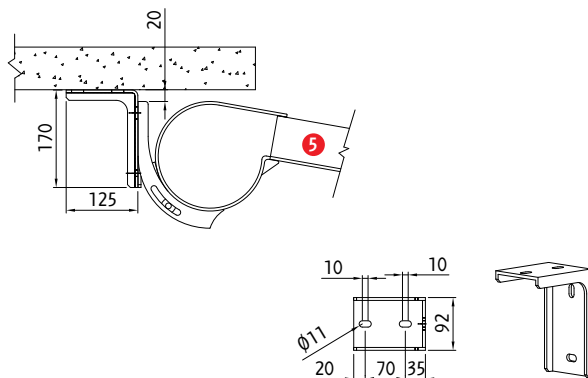
Dettaglio tettuccio . Roof detail  
033-214



Piede a terra . Foot



Attacco a soffitto . Ceiling application  
088-920



## Legenda tecnica . Technical legend

- 1 Cassonetto superiore . Upper cassette
- 2 Cassonetto inferiore . Low cassette
- 3 Terminale scorrevole . Front bar
- 4 Rullo avvolgitore . Tube roll
- 5 Guida . Rail
- 6 Frangivento . Wind-break

- 7 Piantana in legno . Wood Pole
- 8 Traverso frontale . Frontal crossbeam

- H1 Altezza posteriore . Back height
- H2 Altezza frontale . Frontal height
- S Sporgenza . Projection
- P Pendenza . Inclination
- L Larghezza . Width

## Modulo singolo

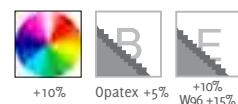
Modulo singolo con 2 piantane anteriori  
+ 1 motore SOMFY RTS 70N con telecomando a 1 canale.

## Single form

Single form with 2 frontal poles + 1 RTS SOMFY 70N motor  
with remote control 1 channel.

Larghezza . Width [cm.]		Prezzi . Prices (€)						N° Frangivento N° Wind-break Cod. 088-930
		200	250	300	350	400	450	
Sporgenza . Projection [cm.]	200	4013	4188	4383	4575	4753	5098	1
	250	4124	4306	4512	4714	4900	5253	1
	300	4236	4423	4641	4854	5046	5408	1
	350	4347	4541	4769	4993	5192	5563	1
	400	4458	4658	4898	5132	5338	5718	1
	450	4769	4976	5227	5471	5684	6073	1

## Optional



Larghezza . Width [cm.]	Prezzi . Prices (€)						Codice . Code
	200	250	300	350	400	450	
Frangivento Wind-break	60	68	75	83	90	98	088-930
Tettuccio cassonetto Roof for cassette	96	120	144	168	192	216	033-214
Per motori e accessori SOMFY For motors and accessories SOMFY	Vedi pag. 413 See page 413						
Contropiastra attacco soffitto Counter-plate ceiling application	25 cad . each						088-920

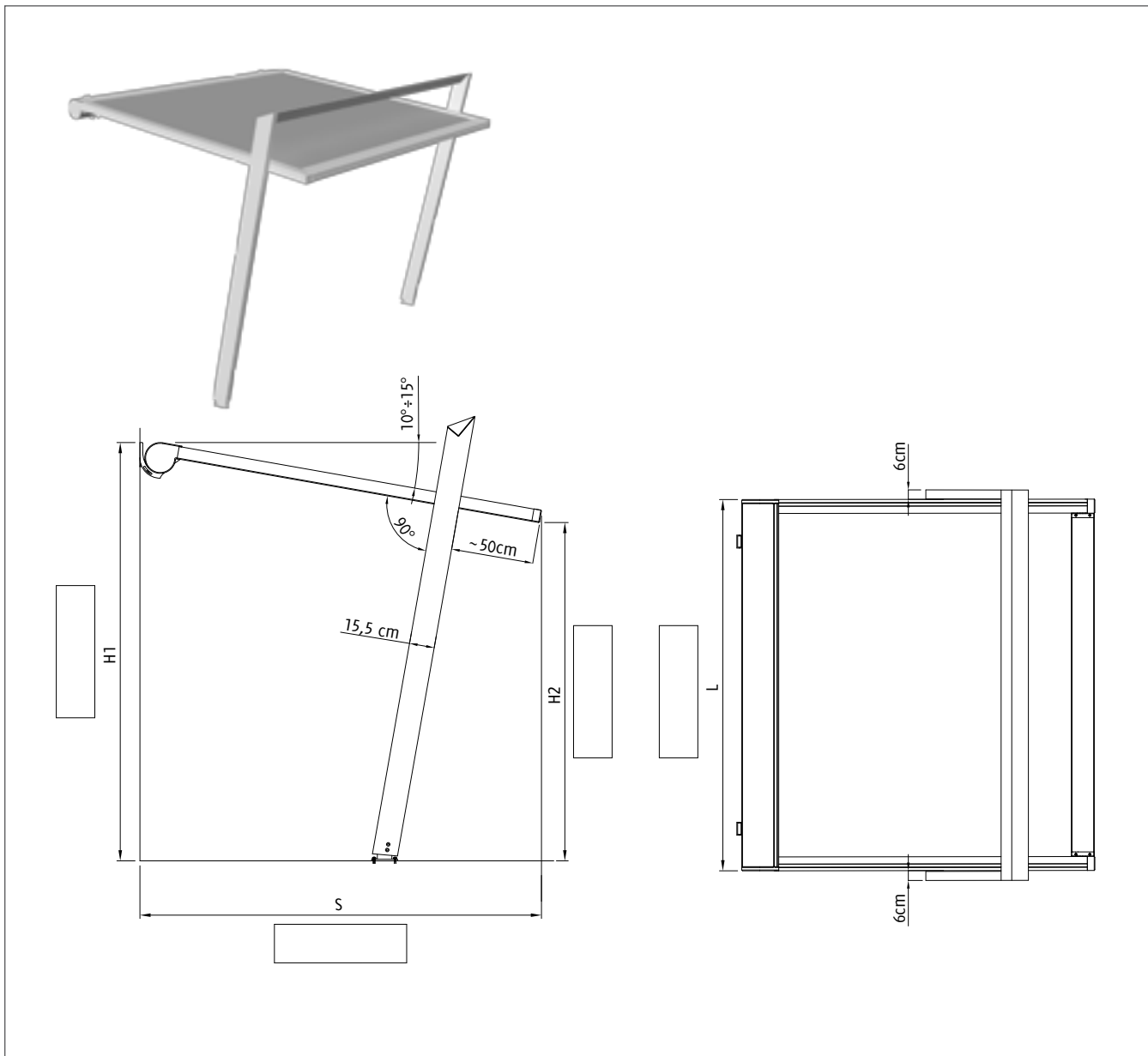
Per descrizione completa degli Optional vedi da pag. 373 . For a complete description of Optional see page 373.

Cliente . Customer

Indirizzo . Address

Data . Date

Consegna . Delivery



### Caratteristiche strutture . Structure details

Colore struttura  
Structure colour

Colore telo  
PVC colour

Motore (spalle al muro)  
Motor (internal view)

SX  
L

DX  
R

### Accessori . Accessories

Frangivento  
Wind-break

KIT SOMFY Cod.

Tettuccio cassetto  
Roof for cassette

Contropiastra attacco soffitto  
Counter-plate ceiling application