



*Shading pergola with minimalist design, highly practical, with functional elegance and strength. The cloth is rolled up in aluminum cassette and tightened through gas springs and side zip.*

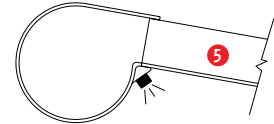
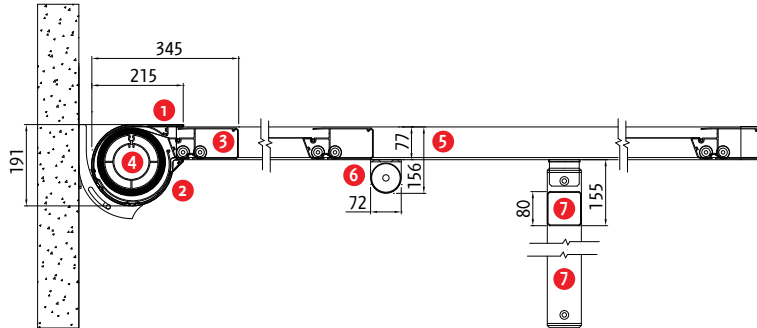
*BT Group quality, recognizable at first glance.*

*Pergola with frontal poles of cm 8x8, which can be moved until 1 m of projection.*

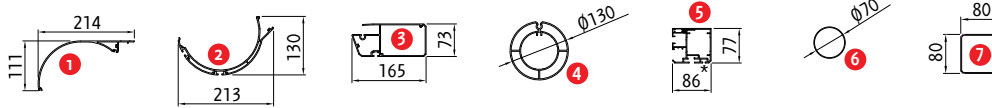
*Connection to the ceiling or to the wall.*

## Dati tecnici . Technical data

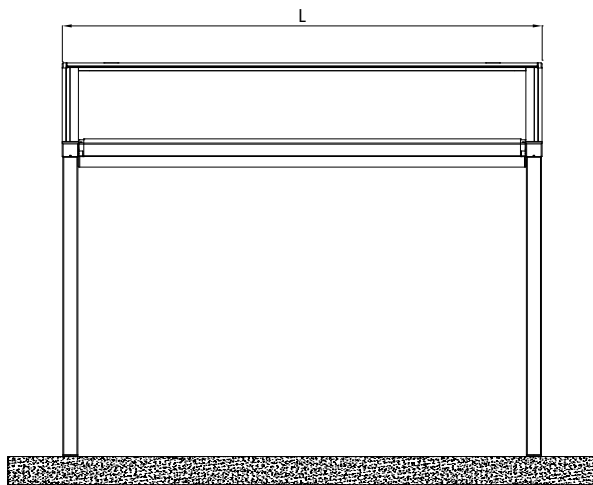
Quote espresse in mm - Dimensions in mm



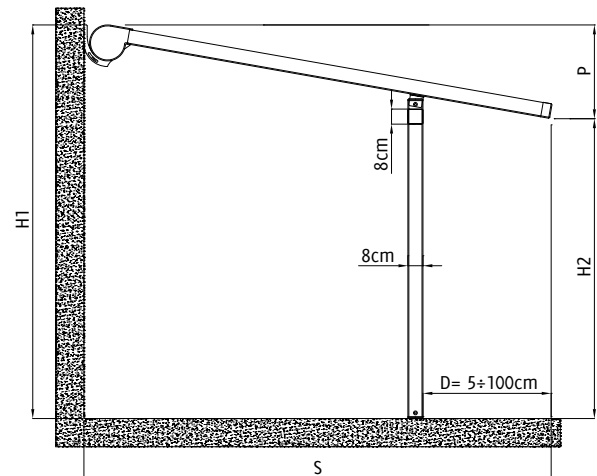
Sede predisposta per LED LAMP  
Location provided for LED LAMP



Vista frontale . Frontal view



Vista laterale . Side view



\* Sede per inserimenti di luci LED o scorrevoli per teli a drappaggio . Location for inserting LED lights or sliders for drapes.

\*\* Incluso per larghezze superiori a 5 mt. . Included for over mt. 5,00 width.

Sporgenza Projection	S cm	200	250	300	350	400	450	500	550
Pendenza minima Least inclination	P cm	45	55	60	70	80	125	140	155
Frangivento ** Wind-break	n °	1	1	1	1	1	1	2	2

Peso medio struttura 7 kg/mq . Medium structure weight 7 kg/sqm.

Si precisa che questa struttura è stata progettata per protezione solare. Adottando pendenze adeguate, e con l'impiego dei frangivento, indicati in tabella, la struttura può offrire anche un riparo da pioggia.

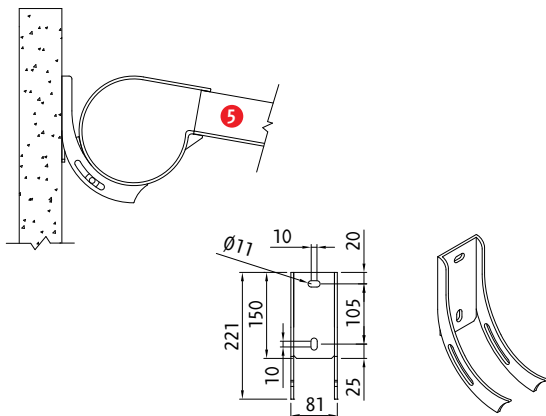
**Portata massima di pioggia ammessa di circa 8mm/h, pari ad una pioggia di media intensità.** In caso di forti temporali si consiglia di ritrarre il telo, onde evitare la formazione di sacche d'acqua, evitando quindi di lasciare la struttura aperta incustodita.

This structure has been projected for sun protection only. With suitable slopes, and using windbreaks as indicated in the table, the structure can also offer a shelter from rain. **Maximum permissible load of rain about 8mm / h, corresponding to a middle intensity rain.** In case of heavy storms it is suggested to retract the cloth in order to avoid creation of water pockets, so avoiding to leave the structure open.

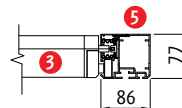
## Dettagli tecnici . Technical details

Quote espresse in mm - Dimensions in mm

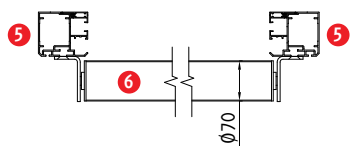
Staffa attacco parete . Wall application bracket



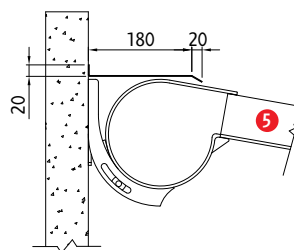
Dettaglio guida . Rail detail



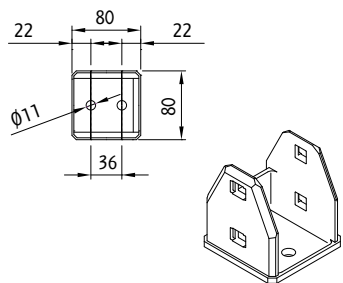
Dettaglio frangivento . Wind-break detail  
088-930



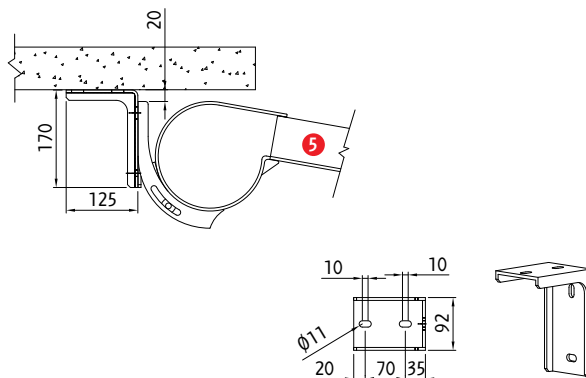
Dettaglio tettuccio . Roof detail  
033-214



Piede a terra . Foot



Attacco a soffitto . Ceiling application  
088-920



## Legenda tecnica . Technical legend

- 1 Cassonetto superiore . Upper cassette
- 2 Cassonetto inferiore . Low cassette
- 3 Terminale scorrevole . Front bar
- 4 Rullo avvolgitore . Tube roll
- 5 Guida . Rail
- 6 Frangivento . Wind-break
- 7 Traverso/Piantana . Crossbeam/Pole

- H1 Altezza posteriore . Back height
- H2 Altezza frontale . Frontal height
- S Sporgenza . Projection
- P Pendenza . Inclination
- L Larghezza . Width
- D Arretramento piantane . Backing poles

## Modulo singolo

Modulo singolo con 2 piantane anteriori  
+ 1 motore SOMFY RTS 70N con telecomando a 1 canale.

## Single form

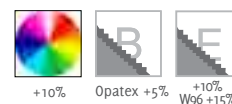
Single form with 2 frontal poles + 1 RTS SOMFY 70N motor  
with remote control 1 channel.

		Prezzi . Prices (€)									N° Frangivento N° Wind-break Cod. 088-930
Larghezza . Width [cm.]		200	250	300	350	400	450	500	550	600	
Sporgenza . Projection [cm.]	200	3170	3344	3538	3729	3906	4250	4539	4731	4922	1
	250	3281	3462	3667	3868	4053	4405	4703	4903	5103	1
	300	3393	3579	3796	4008	4199	4560	4867	5076	5285	1
	350	3504	3697	3924	4147	4345	4715	5030	5248	5466	1
	400	3615	3814	4053	4286	4491	4870	5194	5420	5647	1
	450	3926	4132	4382	4625	4837	5225	5558	5793	6028	1
	500	4037	4249	4510	4764	4983	5380	5826	6078	6329	2
	550	4148	4367	4639	4903	5130	5535	5990	6250	-	2

Traverso frontale 8x8 cm. incluso . Frontal crossbeam 8x8 cm. included.

Frangivento Wind-break	60	68	75	83	90	98	Incluso nel prezzo Included in the price	Cod. 088-930
---------------------------	----	----	----	----	----	----	---	--------------

## Optional



		Prezzi . Prices (€)									Codice . Code
Larghezza . Width [cm.]		200	250	300	350	400	450	500	550	600	
Tettuccio cassonetto Roof for cassette		96	120	144	168	192	216	240	264	288	033-214
Per motori e accessori SOMFY For motors and accessories SOMFY		Vedi pag. 413 See page 413									
Contropiastra attacco soffitto Counter-plate ceiling application		25 cad . each									088-920

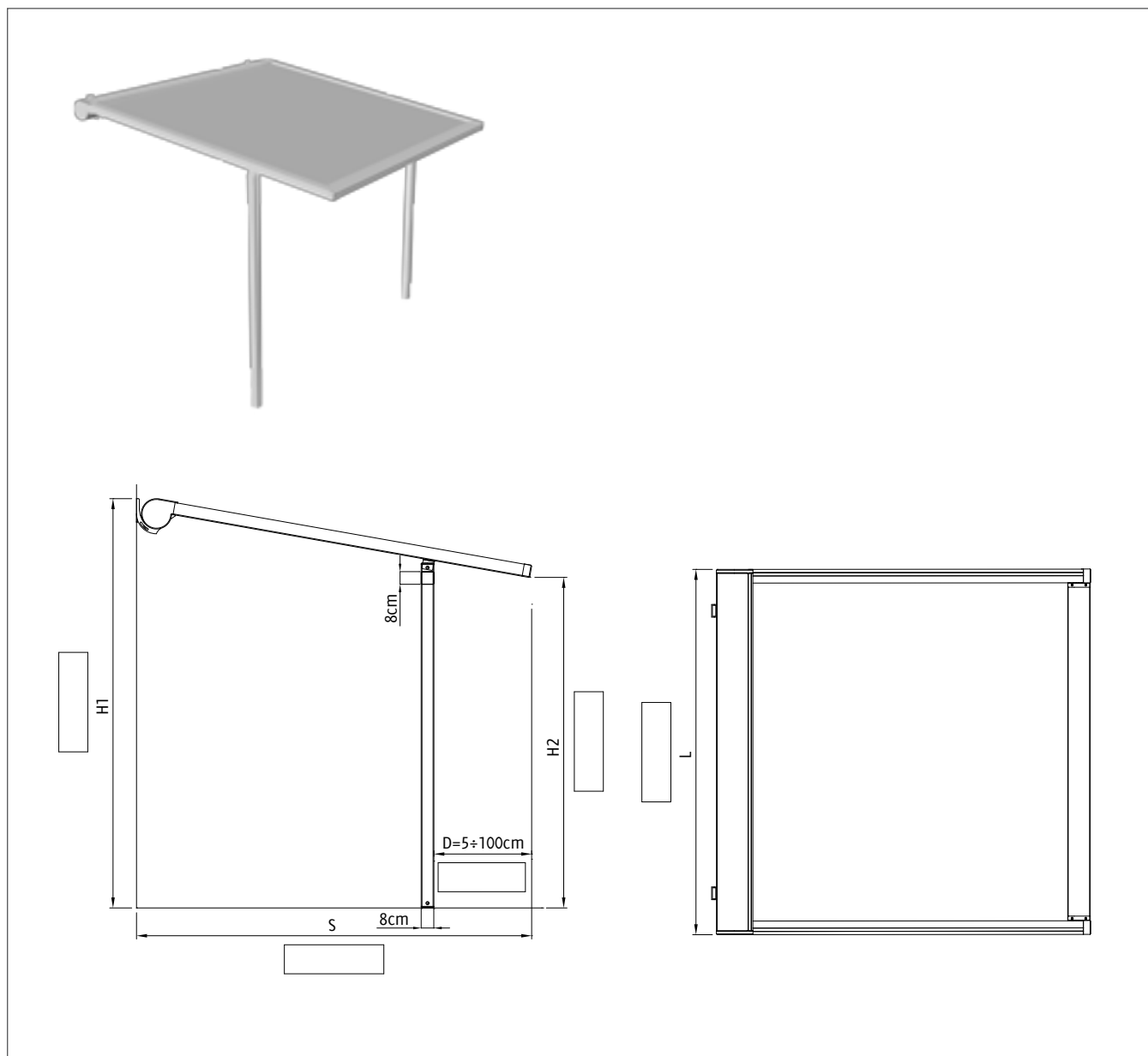
Per descrizione completa degli Optional vedi da pag. 373 . For a complete description of Optional see page 373.

Cliente . Customer

Indirizzo . Address

Data . Date

Consegna . Delivery



### Caratteristiche strutture . Structure details

Colore struttura  
Structure colour

Colore telo  
PVC colour

Motore (spalle al muro)  
Motor (internal view)

SX  
L

DX  
R

### Accessori . Accessories

Frangivento  
Wind-break

KIT SOMFY Cod.

Tettuccio cassetto  
Roof for cassette

Contropiastra attacco soffitto  
Counter-plate ceiling application