



R170 PERGOZIP

**NEW
2017**

Pergola ombreggiante dal design puro e minimale, dotata di grande praticità, eleganza funzionale e resistenza. Il telo viene avvolto nel cassonetto d'alluminio e tensionato tramite molle a gas e zip laterali. Qualità BT Group, che riconosci subito al primo sguardo. Pergola con piantane frontali da 13x13 cm., con predisposizione per lo scarico delle acque. Si può installare a soffitto o a parete.



Shading pergola with minimalist design, highly practical, with functional elegance and strength. The cloth is rolled up in aluminum cassette and tightened through gas springs and side zip.

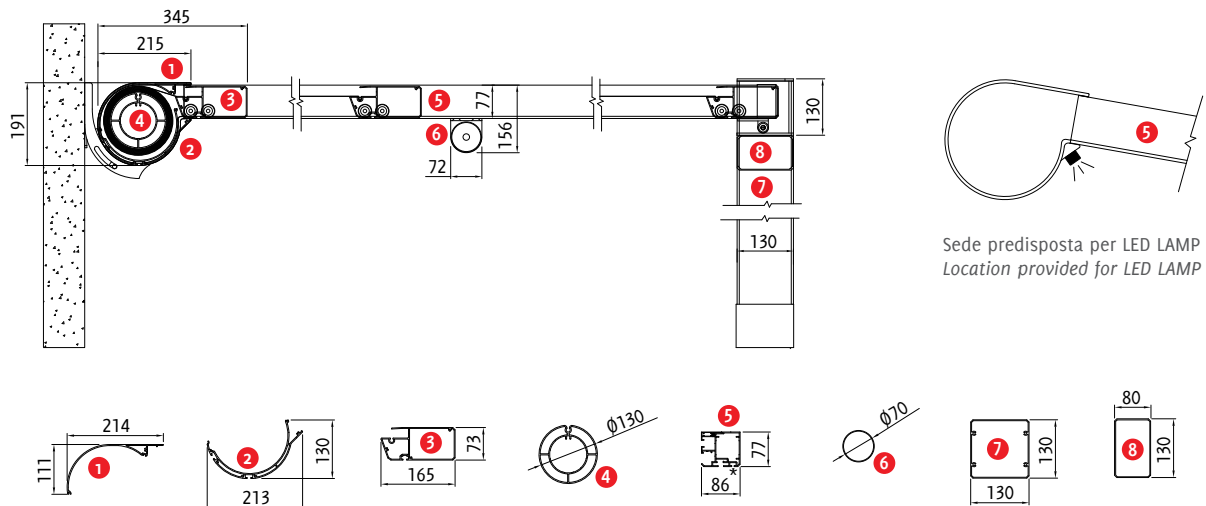
BT Group quality, recognizable at first glance.

Pergola with frontal poles of cm 13x13, prepared for the water outflow.

Connection to the ceiling or to the wall.

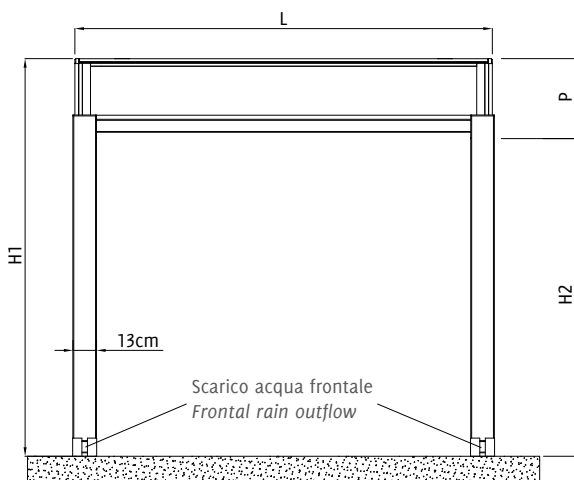
Dati tecnici . Technical data

Quote espresse in mm - Dimensions in mm

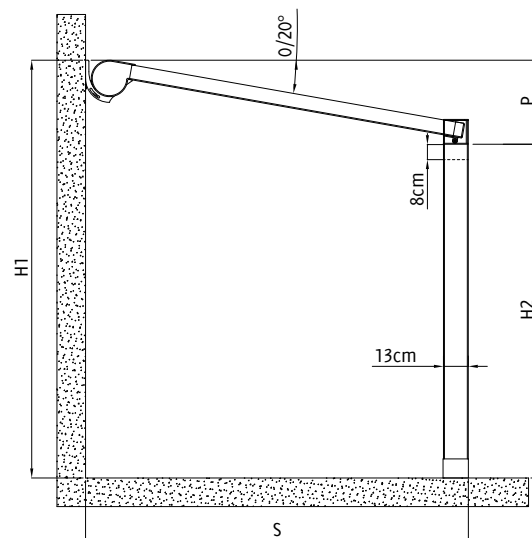


Sede predisposta per LED LAMP
Location provided for LED LAMP

Vista frontale . Frontal view



Vista laterale . Side view



Inclinazione della pergola tra i 0° e 20° corrisponde ad una pendenza tra il 0% e il 36% della Sporgenza (S).
Inclination of the pergola from 0° to 20° corresponds to a slope between 0% and 36% of its depth (S).

* Sede per inserimento di luci LED o scorrevoli per teli a drappaggio . Location for inserting LED lights or sliders for drapes.

** Incluso per larghezze superiori a 5 mt. . Included for over mt. 5,00 width.

Sporgenza Projection	S cm	200	250	300	350	400	450	500
Pendenza minima Least inclination	P cm	45	55	60	70	80	125	140
Frangivento ** Wind-break	n °	1	1	1	1	1	1	2

Peso medio struttura 7 kg/mq . Medium structure weight 7 kg/sqm.

Si precisa che questa struttura è stata progettata per protezione solare. Adottando pendenze adeguate, e con l'impiego dei frangivento, indicati in tabella, la struttura può offrire anche un riparo da pioggia.

Portata massima di pioggia ammessa di circa 8mm/h, pari ad una pioggia di media intensità. In caso di forti temporali si consiglia di ritrarre il telo, onde evitare la formazione di sacche d'acqua, evitando quindi di lasciare la struttura aperta incustodita.

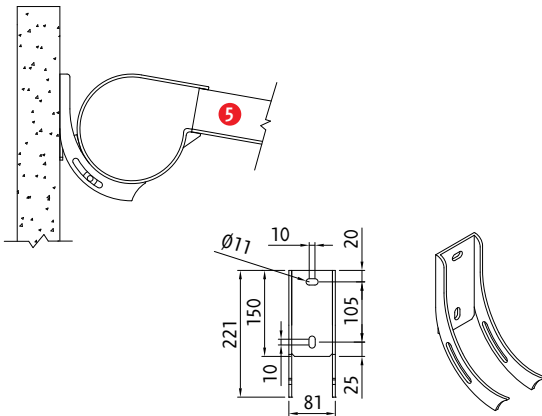
This structure has been projected for sun protection only. With suitable slopes, and using windbreaks as indicated in the table, the structure can also offer a shelter from rain. Maximum permissible load of rain about 8mm / h, corresponding to a middle intensity rain. In case of heavy storms it is suggested to retract the cloth in order to avoid creation of water pockets, so avoiding to leave the structure open.

R170 PERGOZIP

Dettagli tecnici . Technical details

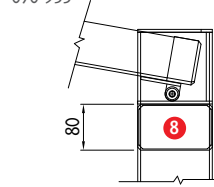
Quote espresse in mm - Dimensions in mm

Staffa attacco parete . Wall application bracket

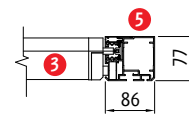


Traverso 13x8 cm . Crossbeam 13x8 cm.

Incluso per larghezze superiori a 3 mt. . Included for over 3 mt. width.

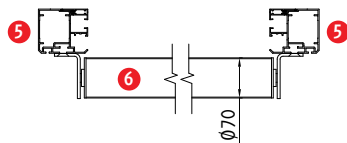


Dettaglio guida . Rail detail



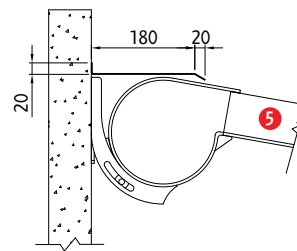
Dettaglio frangivento . Wind-break detail

088-930

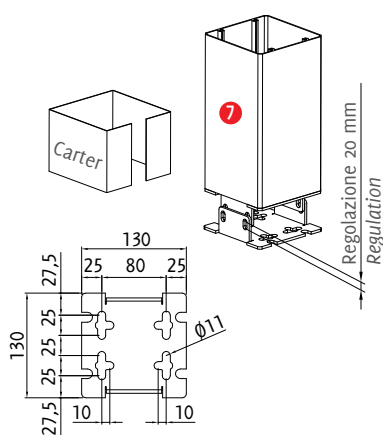


Dettaglio tettuccio . Roof detail

033-214

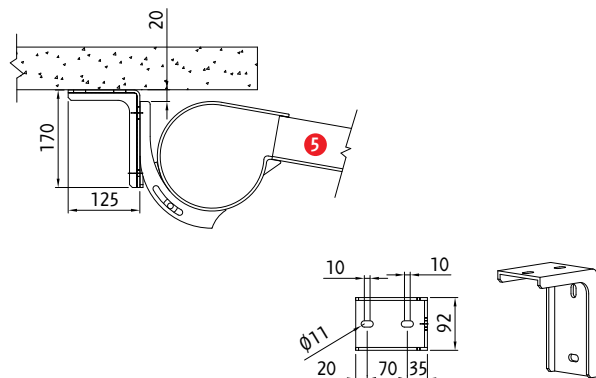


Piede a terra regolabile . Adjustable foot



Attacco a soffitto . Ceiling application

088-920



Legenda tecnica . Technical legend

- 1 Cassonetto superiore . Upper cassette
- 2 Cassonetto inferiore . Low cassette
- 3 Terminale scorrevole . Front bar
- 4 Rullo avvolgitore . Tube roll
- 5 Guida . Rail
- 6 Frangivento . Wind-break

- 7 Piantana . Pole
- 8 Traverso frontale . Frontal crossbeam

- H1 Altezza posteriore . Back height
- H2 Altezza frontale . Frontal height
- S Sporgenza . Projection
- P Pendenza . Inclination
- L Larghezza . Width

Modulo singolo

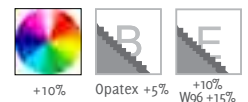
Modulo singolo con 2 piantane anteriori
+ 1 motore SOMFY RTS 70N con telecomando a 1 canale.

Single form

Single form with 2 frontal poles + 1 RTS SOMFY 70N motor
with remote control 1 channel.

Larghezza . Width [cm.]	Prezzi . Prices (€)										N° Frangivento N° Wind-break Cod. 088-930	
	200	250	300	350	400	450	500	550	600			
Sporgenza . Projection [cm.]	200	3507	3670	3852	4329	4537	4912	5232	5412	5592	1	
	250	3618	3787	3981	4468	4684	5067	5396	5585	5773	1	
	300	3730	3905	4110	4608	4830	5222	5560	5757	5955	1	
	350	3841	4022	4238	4747	4976	5377	5723	5930	6136	1	
	400	3952	4140	4367	4886	5122	5532	5887	6102	6317	1	
	450	4263	4457	4696	5225	5468	5887	6251	6474	6698	1	
	500	4374	4575	4824	5364	5614	6042	6519	6759	6999	2	
Frangivento Wind-break	60	68	75	83	90	98	Incluso nel prezzo Included in the price				Cod. 088-930	
Traverso frontale 13x8 cm. Frontal crossbeam 13x8 cm.	170	213	255	Incluso nel prezzo Included in the price								Cod. 070-935

Optional



Larghezza . Width [cm.]	Prezzi . Prices (€)										Codice . Code
	200	250	300	350	400	450	500	550	600		
Tettuccio cassonetto Roof for cassette	96	120	144	168	192	216	240	264	288	033-214	
Per motori e accessori SOMFY For motors and accessories SOMFY	Vedi pag. 413 See page 413										
Contropiastra attacco soffitto Counter-plate ceiling application	25 cad . each										088-920

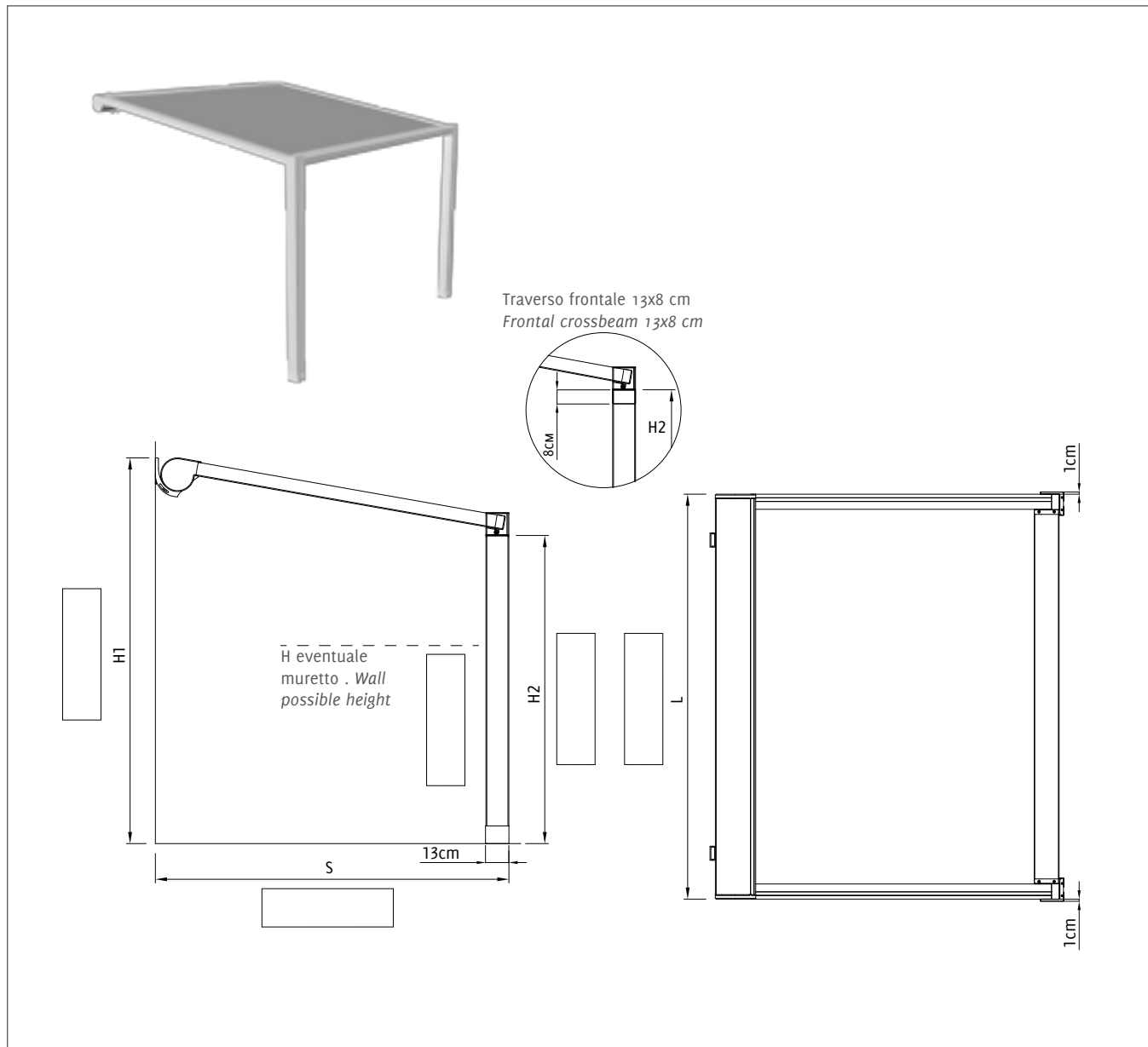
Per descrizione completa degli Optional vedi da pag. 373 . For a complete description of Optional see page 373.

Ciente . Customer

Indirizzo . Address

Data . Date

Consegna . Delivery



Caratteristiche strutture . Structure details

Colore struttura
Structure colour

Colore telo
PVC colour

Motore (spalle al muro)
Motor (internal view)

SX
L

DX
R

Accessori . Accessories

Frangivento
Wind-break

Traverso frontale 13x8 cm.
Frontal crossbeam 13x8 cm.

Tettuccio cassetto
Roof for cassette

Contropiastra attacco soffitto
Counter-plate ceiling application

KIT SOMFY Cod.